



Liberté • Égalité • Fraternité

RÉPUBLIQUE FRANÇAISE



académie
Aix-Marseille
direction des services
départementaux
de l'éducation nationale
Vaucluse

Pôle 1^{er} degré -
Ressources Humaines
(P1D)

Dossier suivi par

Sabine CANAVESE
Brigitte HOMBLÉ

Téléphone

04 90 27 76 44
04 90 27 76 22

Fax

04 90 27 76 75

Mél.

gestion-collective-p1d84
@ac-aix-marseille.fr

49 rue Thiers
84077 Avignon cedex 4

Horaires d'ouverture :

8h30 – 12h
13h30 – 16h30

Accès personnes à
mobilité réduite :

26 rue Notre Dame
des 7 douleurs

Avignon, le 11 décembre 2019

Le directeur académique
des services de l'éducation nationale

à

Mesdames et Messieurs les enseignants du
1^{er} degré

s/c de Mesdames et Messieurs les principaux de collège,

s/c de Monsieur le directeur de l'EREA,

s/c de Mesdames et Messieurs les inspecteurs de
l'éducation nationale chargés de circonscription

Note de service à l'attention des enseignants déjà titulaires du CAPA-SH, CAPSAIS ou du CAPPEI

OBJET : Stages de spécialisation CAPPEI – année scolaire 2020/2021

REFERENCES : Décret n° 2017-169 du 10 février 2017

Arrêté du 10 février 2017 publié au journal officiel du 12 février 2017

Circulaire n°2017-026 du 14 février 2017

Le décret n° 2017-169 du 10 février 2017 a créé le certificat d'aptitude professionnelle aux pratiques de l'éducation inclusive (CAPPEI), commun aux enseignants du 1^{er} degré et du second degré ainsi qu'aux personnels contractuels employés par contrat à durée déterminée exerçant leurs fonctions dans les écoles, dans les établissements et services accueillant des élèves présentant des besoins éducatifs particuliers liés à une situation de handicap, de grande difficulté ou de maladie. La formation préparant à cette certification est définie par l'arrêté du 10 février 2017.

Dans le cadre de la formation continue, les enseignants spécialisés qui souhaitent accroître leurs compétences peuvent demander à participer à un ou plusieurs modules d'approfondissement. Les enseignants spécialisés qui souhaitent se préparer à l'exercice de nouvelles fonctions peuvent demander à participer à un module de professionnalisation dans l'emploi.

I) - Conditions de candidature :

Les candidats à un module de formation CAPPEI doivent être déjà titulaires du CAPA-SH, CAPSAIS ou du CAPPEI.

Un module « exercer comme un enseignant référent de scolarisation ou comme secrétaire de commission départemental d'orientation vers les enseignements adaptés » est accessible après une expérience professionnelle de deux ans comme enseignant du premier degré ou du second degré de l'enseignement public, en qualité de titulaire ou contractuel employé par contrat à durée indéterminée dans une école ou un établissement scolaire.

NB : Les candidats à la formation au CAPPEI se destinant à exercer auprès des publics présentant des déficiences sensorielles, peuvent acquérir les compétences requises en braille et en LSF, en postulant l'année précédant leur départ en formation, aux modules de formation d'initiative correspondants.

II) – Modules de formation :

Les modules sont organisés sur une année scolaire.

- module d'approfondissement d'une durée totale de 52 heures,
- module de professionnalisation dans l'emploi d'une durée totale de 52 heures,
- module de formation d'initiative nationale de 25 à 50 heures (durée totale de 100 heures)

Le départ en formation sur un module de professionnalisation nécessite que les enseignants aient obtenu au mouvement un poste correspondant au module de professionnalisation choisi.

Je rappelle que les personnels intéressés ne peuvent être candidats qu'à un seul module de professionnalisation.


III) - Dossiers de candidature :

Les candidats doivent exprimer sur le formulaire de candidature (joint en annexe) leurs choix et le renvoyer au supérieur hiérarchique, pour le **vendredi 10 janvier 2020, délai de rigueur**.

Une copie de la demande sera adressée à la direction académique, P1D, par mail à l'adresse suivante : gestion-collective-p1d84@ac-aix-marseille.fr.

Après avis circonstancié de l'IEN de circonscription, les dossiers seront transmis à la DSDEN – P1D pour le **vendredi 17 janvier 2020**.

Le nombre de départs en stage et les modules de professionnalisation dans l'emploi concernés seront communiqués ultérieurement.



Christian PATOZ

Annexe 1 : formulaire de candidature

Annexe 2 : présentation générale de la formation

Annexe 3 : parcours de formation recommandés

Annexe 4 : tableau de correspondance des options CAPA-SH avec les différents parcours CAPPEI.

DEMANDE DE PARTICIPATION POUR LES STAGES SPECIALISES

Pour les enseignants titulaires d'un CAPSAIS, CAPA-SH, CAPPEI

Année scolaire 2020/2021

DEMANDE DE MODULE DE FORMATION CAPPEI

Original à renvoyer par voie hiérarchique pour le vendredi 17 janvier 2020, délai de rigueur,
une copie devant être adressée par mail à la direction académique à :
gestion-collective-p1d84@ac-aix-marseille.fr

NOM :Prénom :
(en lettres capitales)

NOM DE JEUNE FILLE :

DATE DE NAISSANCE : LIEU :

ADRESSE PERSONNELLE :

.....

N° de TELEPHONE PERSONNEL :

MAIL PROFESSIONNEL :

POSTE OCCUPE EN 2019/2020 (Nom et adresse de l'école. précisez la ou les classe(s) où le service est assuré

.....

.....

CIRCONSCRIPTION :

GRADE ET ECHELON :

ANCIENNETE GENERALE DES SERVICES AU 01/09/2020 :

ANCIENNETE GENERALE DANS L'A.S.H. AU 01/09/2020 :

Année scolaire : poste occupé :

Année scolaire : poste occupé :

Année scolaire : poste occupé :

Année scolaire : poste occupé :

Nombres de candidature pour un départ en stage CAPPEI ou CAPA-SH :

Préciser les années :

Inscription en candidature libre aux épreuves du CAPPEI 2020 :

CERTIFICATION ASH OBTENUE ET DATE D'OBTENTION :

.....

DIPLOMES PROFESSIONNELS :

.....

TITRE UNIVERSITAIRE :

.....

OBSERVATIONS EVENTUELLES :

.....

Choix du module de professionnalisation dans l'emploi (cochez la case concernée) :

- Enseigner en SEGPA ou en EREA
 Enseigner en MILIEU PENITENTIAIRE OU CENTRE EDUCATIF FERME
 Travailler en RASED
 Coordonner une unité localisée pour l'inclusion scolaire (ULIS)
 Enseigner en Unité d'enseignement (UE)

OU

Choix de 1 ou 2 modules d'approfondissement parmi les suivants :	classer par ordre de préférence
Grande difficulté scolaire, module1	N°
Grande difficulté scolaire, module2	N°
Grande difficulté de compréhension des attentes de l'école	N°
Troubles psychiques	N°
Troubles spécifiques du langage et des apprentissages	N°
Troubles des fonctions cognitives	N°
Troubles de la fonction auditive, module 1 et 2 (modules non sécables)	N°
Troubles de la fonction visuelle, module 1 et 2 (modules non sécables)	N°
Troubles du spectre autistique, module 1 et 2 (modules non sécables)	N°
Troubles des fonctions motrices et maladies invalidantes, module 1 et 2 (modules non sécables)	N°

OU

- Exercer comme enseignant référent de scolarisation
 Exercer comme secrétaire de CDOEA

A..... , le.....

Signature du candidat :

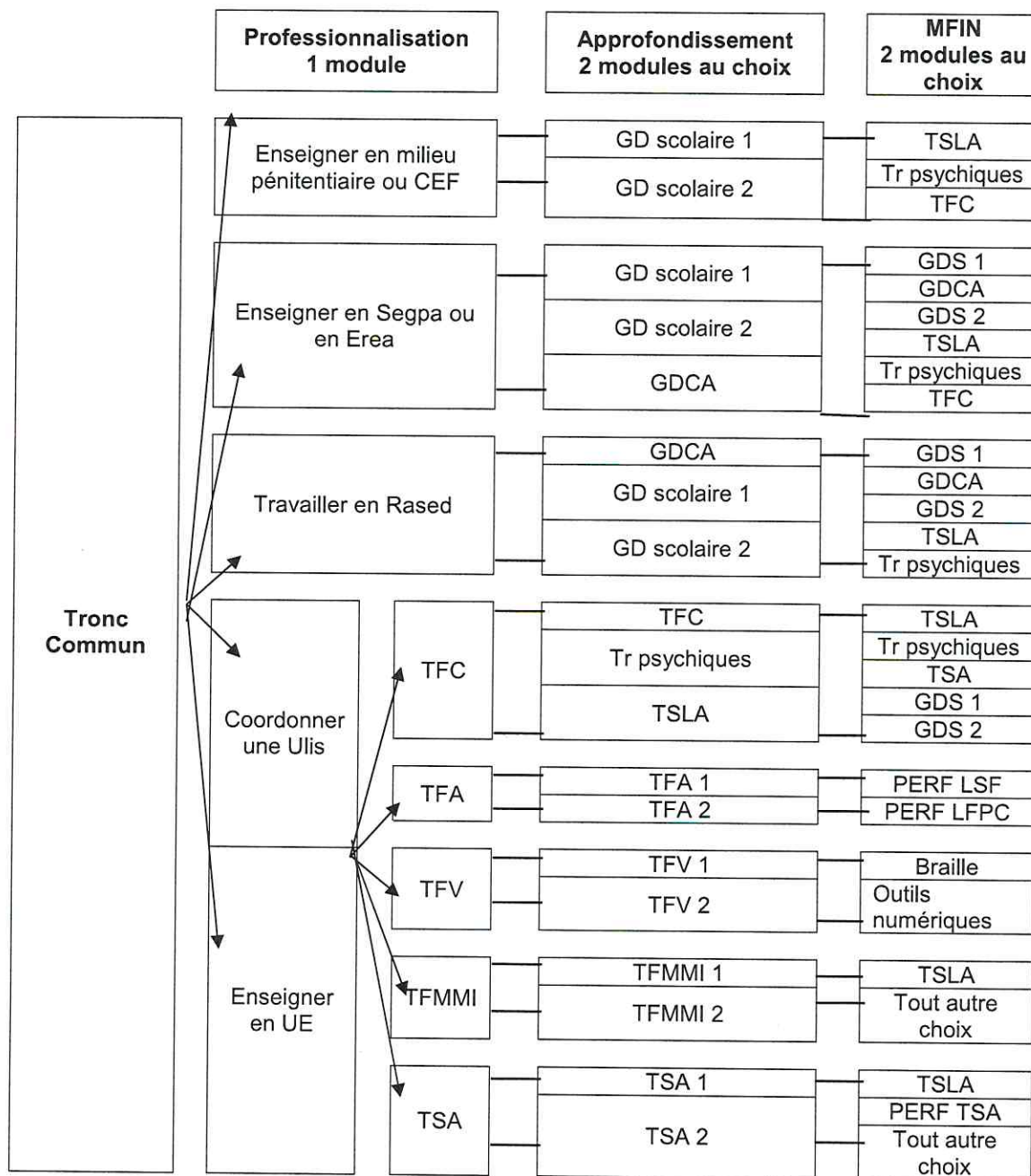
Annexe II
Présentation générale de la formation

144 h	Modules de tronc commun
52 h	Module d'approfondissement 1
52 h	Module d'approfondissement 2
52 h	Module de professionnalisation dans l'emploi
100 h	Modules de formation d'initiative nationale

Parcours de formation recommandés

Le tableau ci-dessous présente les combinaisons de modules correspondant à la logique de parcours équilibrés par rapport aux fonctions occupées par les enseignants au moment de leur accès à la formation.

Si ces parcours sont les plus usuels, d'autres sont possibles selon les situations.



CEF :	Centre éducatif fermé	TFC :	Troubles des fonctions cognitives
GDCA:	Grande difficulté de compréhension des attentes de l'école	TFMMI :	Troubles des fonctions motrices et maladies invalidantes
GDS :	Grande difficulté scolaire	TFV :	Troubles de la fonction visuelle
LFPC	Langue française Parlée Complétée	Tr psychiques :	Troubles psychiques
LSF	Langue des Signes Française	TSA :	Troubles du spectre autistique
TFA :	Troubles de la fonction auditive	TSLA :	Troubles spécifiques du langage et des apprentissages

Annexe V

Tableau de correspondance des options Capa-Sh et 2CA-SH avec les différents parcours
Cappei

Anciennes certifications CAPA-SH ou 2 CA-SH						
Option A	Option B	Option C	Option D	Option E	Option F	Option G
Nouvelle certification Cappei						
MODULES DE TRONC COMMUN : Enjeux éthiques et sociétaux Cadre législatif et réglementaire Connaissance des partenaires Relations avec les familles Besoins éducatifs particuliers et réponses pédagogiques Personne-ressource						
DEUX MODULES D'APPROFONDISSEMENT AU CHOIX						
Troubles de la fonction auditive 1 et 2	Troubles de la fonction visuelle 1 et 2	Troubles des fonctions motrices et maladies invalidantes 1 et 2	Troubles psychiques TSLA Troubles des fonctions cognitives Troubles du spectre autistique 1 et 2	Grande difficulté scolaire 1 Grande difficulté scolaire 2 Troubles psychiques TSLA Troubles des fonctions cognitives	Grande difficulté scolaire 1 Grande difficulté scolaire 2 Difficulté de compréhension des attentes de l'école Troubles psychiques TSLA Troubles des fonctions cognitives	Grande difficulté scolaire 1 Grande difficulté scolaire 2 Difficulté de compréhension des attentes de l'école Troubles psychiques TSLA Troubles des fonctions cognitives
UN MODULE DE PROFESSIONNALISATION DANS L'EMPLOI AU CHOIX						
Coordonner une Ulis Enseigner en UE	Coordonner une Ulis Enseigner en UE	Coordonner une Ulis Enseigner en UE	Coordonner une Ulis Enseigner en UE	Travailler en Rased – aide à dominante pédagogique	Enseigner en Segpa ou Erea Enseigner en milieu pénitentiaire ou en centre éducatif fermé (CEF)	Travailler en Rased -aide à dominante relationnelle-
Tous modules d'approfondissement. Modules déjà existants ou à venir (exemple : perfectionnement en LSF, perfectionnement en braille, outils numériques, travailler avec une aide humaine, etc.)						

Le tableau est indicatif. Les équivalences accordées doivent également prendre en compte les postes ou missions sur lesquels les enseignants sont affectés, notamment s'ils ne correspondent pas à leur option de formation CAPA-SH ou 2CA-SH initiale.